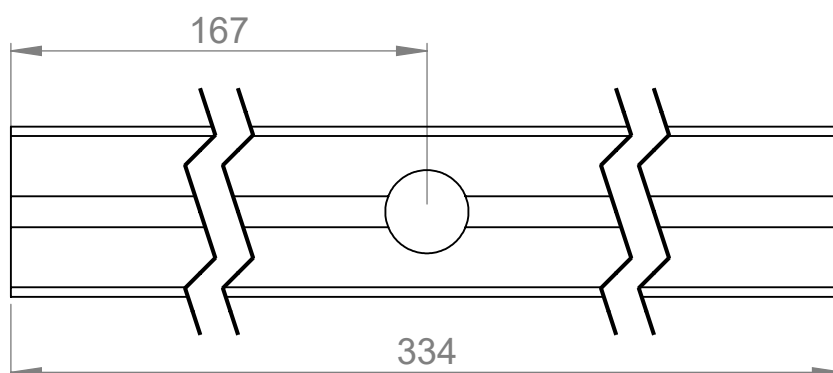


Rev	Muutos / Change	Pvm / Date	Suunnittelija / Designed
-----	-----------------	------------	--------------------------



Yleistoleranssi / General tolerances SFS-EN 22768-1, SFS-EN ISO 13920		Asiakas / Customer	Suunnittelija / Designed	Pvm / Date
	Massa / Mass 0.73 kg	Projekti / Project	Tarkastaja / Checked	Pvm / Date
	Mittakaava / Scale A4 1:2	Työnumero / Work number	Tehdään kpl / Quantity manufactured	
CADWORKS www.cadworks.fi		Nimitys / Description Profili	Piirustusnumero / Drawing number	Rev