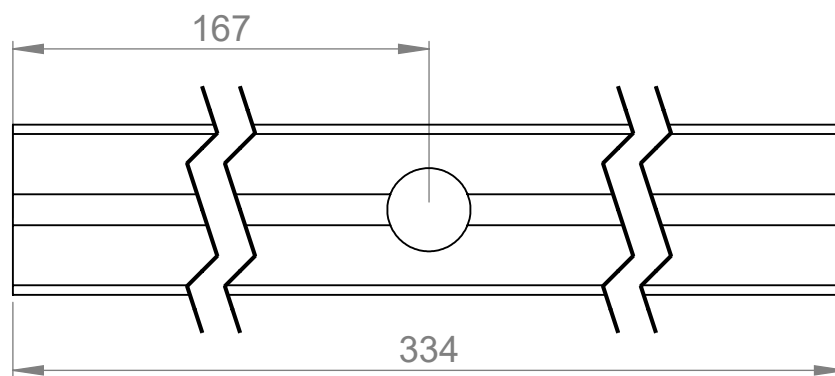


Rev	Muutos / Change	Pvm / Date	Suunnittelija / Designed
-----	-----------------	------------	--------------------------



Yleistoleranssi / General tolerances SFS-EN 22768-1, SFS-EN ISO 13920		Asiakas / Customer	Suunnittelija / Designed	Pvm / Date
	Massa / Mass <b>0.73 kg</b>	Projekti / Project	Tarkastaja / Checked	Pvm / Date
	Mittakaava / Scale <b>A4 1:2</b>	Työnumero / Work number	Tehdään kpl / Quantity manufactured	
 <a href="http://www.cadworks.fi">www.cadworks.fi</a>		Nimitys / Description <b>Profili</b>	Piirustusnumero / Drawing number	Rev