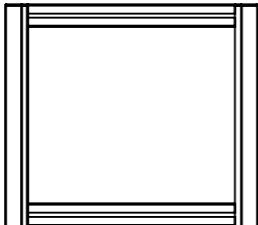
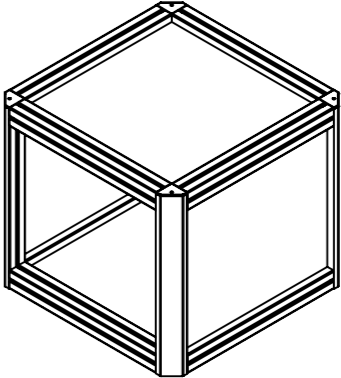
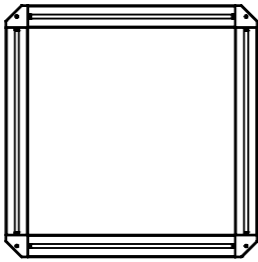





	1	2	3	4	5	6	7	8
A								
B								
C								
D								
E								
F								







9	Sivulevy	10013		PL8 440x380	1	
8	Sivulevy, kolottu	10013A			1	
7	Päätylappu 45-45deg.	22.0995			4	
6	MiniTec PowerLock Short	21.0020			16	
5	Takalevy	10012		PL8 440x380	1	
4	Pohjalevy	10029		PL8 440x440	2	
3	Profiili		MiniTec 20,1006	45x45 L=410	4	
2	Profiili		MiniTec 20,1006	45x45 L=410	4	
1	Profiili		MiniTec 20,1029	45x45deg L=437	4	
Osa Item	Nimitys Description	Piir. no. Dwg no.	Standardi Standard	Materiaali Material	Mitat Dimensions	Kpl Qty
Yleistoleranssi / General tolerances			Asiakas / Customer		Suunnittelija / Designed	Pvm / Date
SFS-EN 22768-1, SFS-EN ISO 13920			Customer 1			12/04/2019 23.48.5
		Massa / Mass	Projekti / Project		Tarkastaja / Checked	Pvm / Date
		kg	10000			
		Mittakaava / Scale	Työnumero / Work number			Tehdään kpl / Quantity manufactured
		A3 1:15				
 www.cadworks.fi			Nimitys / Description		Piirustusnumero / Drawing number	Rev
			Runko		10001	

Rev	Muutos / Change	Pvm / Date	Suunnittelija / Designed
1			