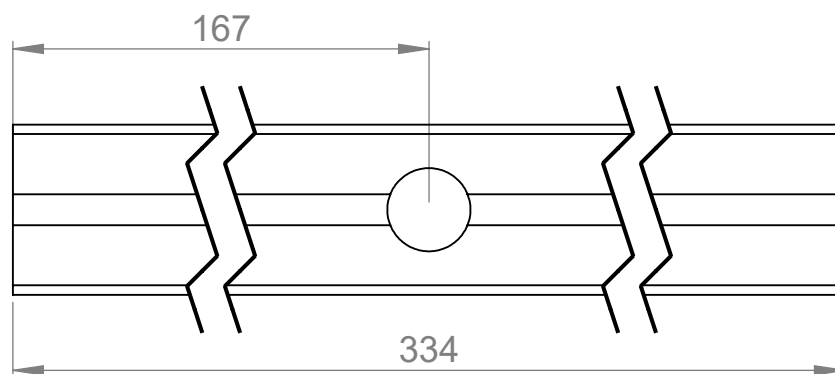


|     |                 |            |                          |
|-----|-----------------|------------|--------------------------|
| Rev | Muutos / Change | Pvm / Date | Suunnittelija / Designed |
|-----|-----------------|------------|--------------------------|



|   |                                     |   |                                     |            |
|---|-------------------------------------|---|-------------------------------------|------------|
| Yleistoleranssi / General tolerances<br>SFS-EN 22768-1, SFS-EN ISO 13920            |                                     | Asiakas / Customer                      | Suunnittelija / Designed            | Pvm / Date |
|  | Massa / Mass<br><b>0.73 kg</b>      | Projekti / Project                      | Tarkastaja / Checked                | Pvm / Date |
|   | Mittakaava / Scale<br><b>A4 1:2</b> | Työnumero / Work number                 | Tehdään kpl / Quantity manufactured |            |
| <b>CADWORKS</b><br>www.cadworks.fi  |                                     | Nimitys / Description<br><b>Profili</b> | Piirustusnumero / Drawing number    | Rev        |