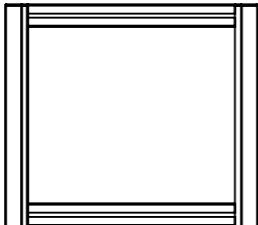
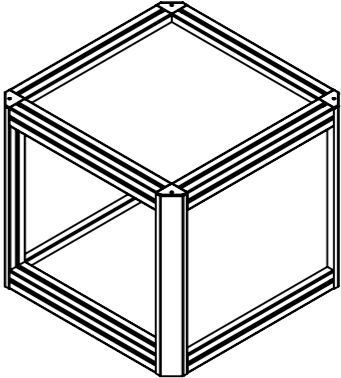


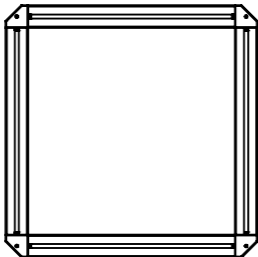
	1	2	3	4	5	6	7	8
A								
B								
C								
D								
E								
F								







  



9	Sivulevy	10013		PL8 440x380	1	
8	Sivulevy, kolottu	10013A			1	
7	Päätylappu 45-45deg.	22.0995			4	
6	MiniTec PowerLock Short	21.0020			16	
5	Takalevy	10012		PL8 440x380	1	
4	Pohjalevy	10029		PL8 440x440	2	
3	Profiili		MiniTec 20,1006	45x45 L=410	4	
2	Profiili		MiniTec 20,1006	45x45 L=410	4	
1	Profiili		MiniTec 20,1029	45x45deg L=437	4	
Osa Item	Nimitys Description	Piir. no. Dwg no.	Standardi Standard	Materiaali Material	Mitat Dimensions	Kpl Qty

Yleistoleranssi / General tolerances		Asiakas / Customer		Suunnittelija / Designed		Pvm / Date	
SFS-EN 22768-1, SFS-EN ISO 13920		Customer 1				12/04/2019 23.35.4	
		Massa / Mass		Projekti / Project		Tarkastaja / Checked	
		kg		10000			
		Mittakaava / Scale		Työnumero / Work number		Tehdään kpl / Quantity manufactured	
		A3 1:15					
 <a href="http://www.cadworks.fi">www.cadworks.fi</a>				Nimitys / Description		Piiustusnumero / Drawing number	
				Runko		10001	

Rev	Muutos / Change	Pvm / Date	Suunnittelija / Designed
1			