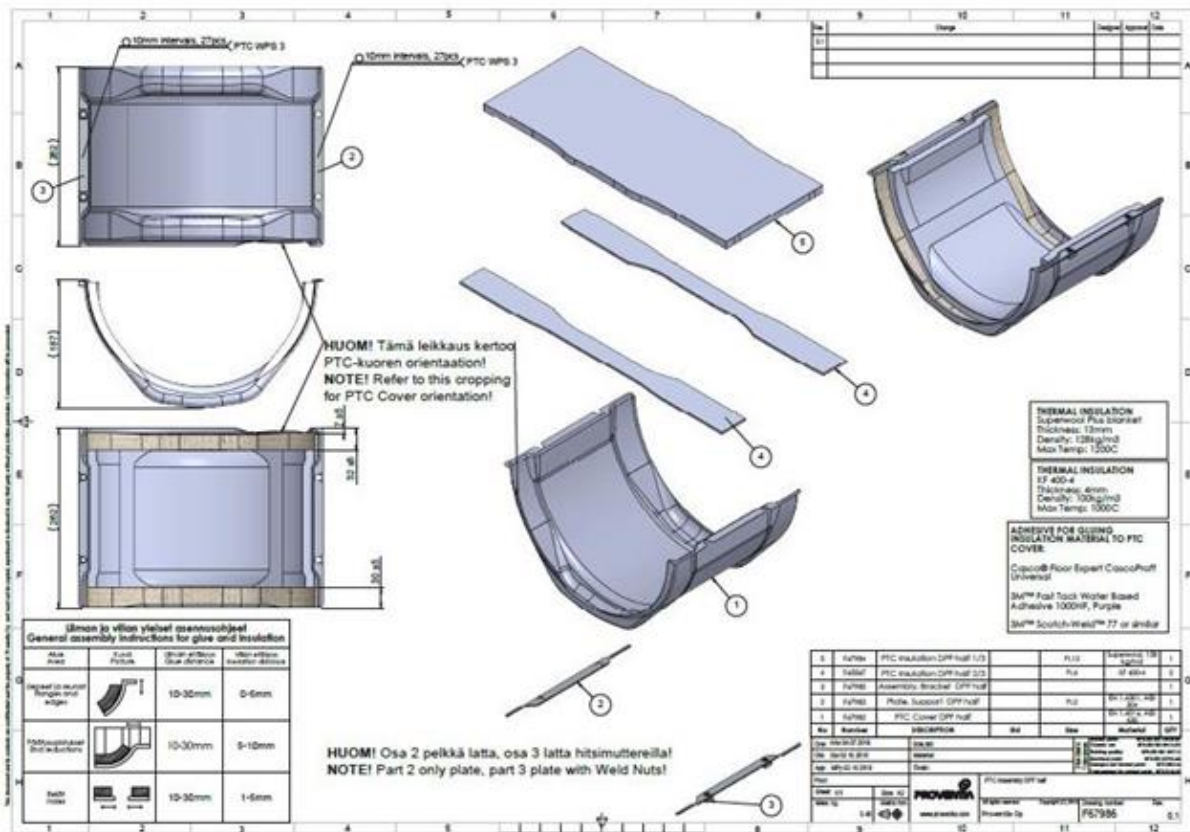


Njoo, tuo tukisivusto meni rikki kun yritin lähettää...

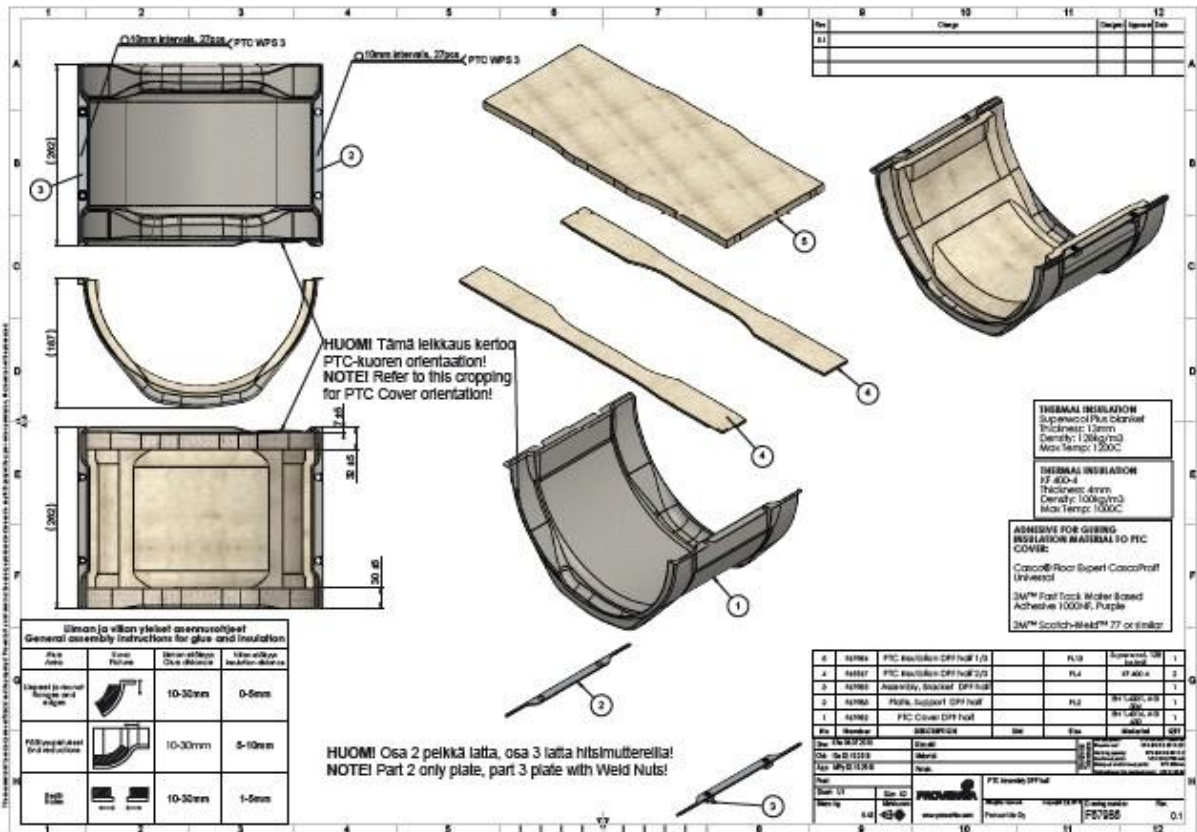
Eliikkäs

PDF:t ja DXF:t tekevä kone ei näytä piirustuksilla grafiikkaa oikein. Tässä esimerkki viallisesta kuvasta:



[cid:image005.png@01D593D4.F5402830]

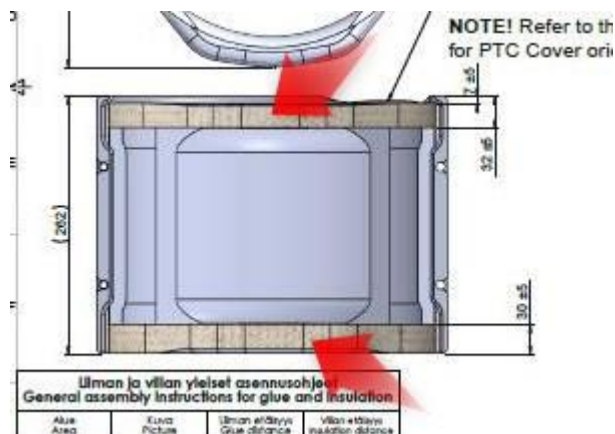
Ja tältä se näyttää muilla koneilla Solikassa ja myös kun niillä tekee PDF:t:



[cid:image002.png@01D593D4.F536B250]

Veikkaisin että vika on itse tehdyssä appearancessa, koska solidworksin omat appearancet toimii.

Tässä on käytetty solikan "Carpet color1":stä, mutta sama osa ei levitettyä toimi koska siinä on meidän oma "villa4"-grafiikka.



[cid:image003.png@01D593D4.F536B250]